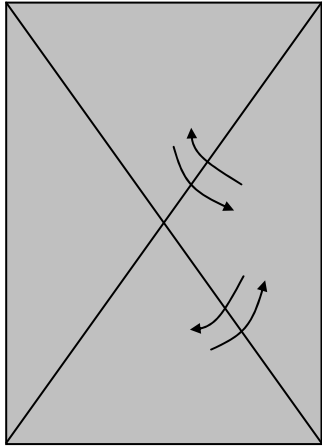
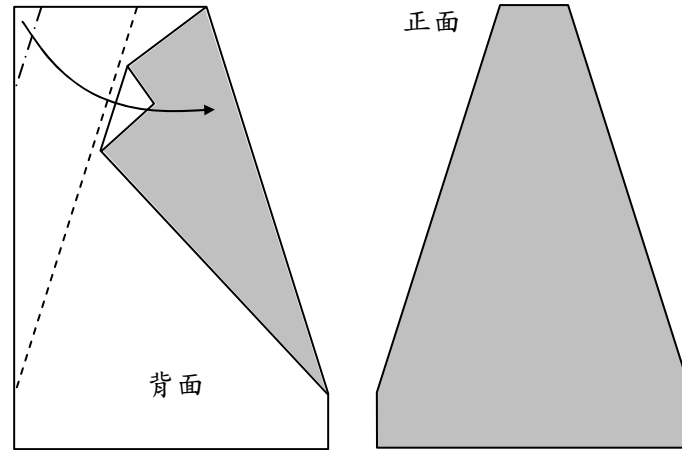


## 「六錐合一」摺紙步驟

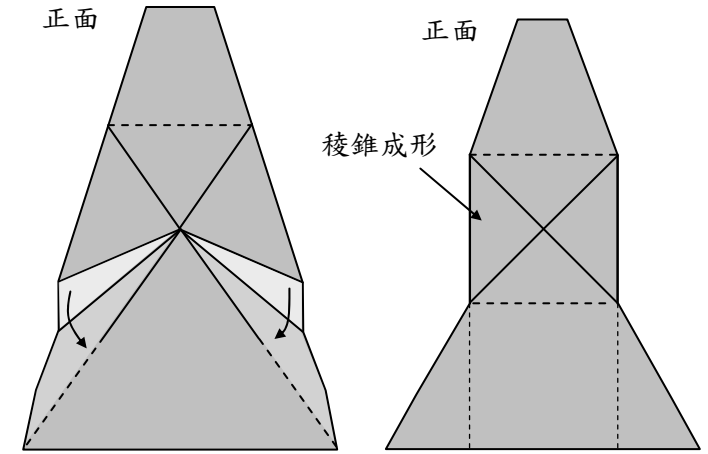
1. 沿兩條 1 號線對摺後再打開，留下摺痕\*。



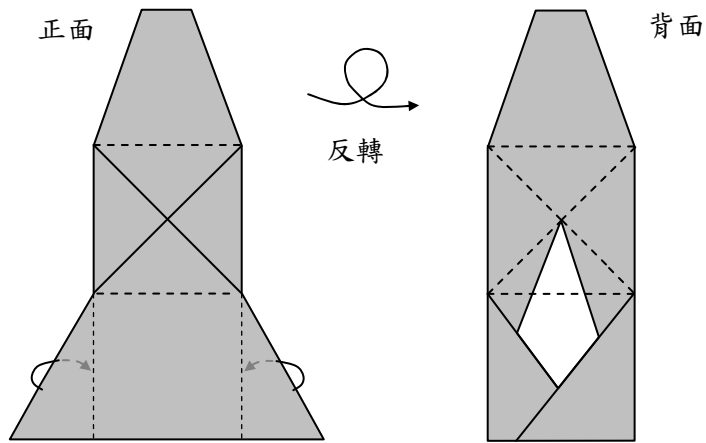
2. 將紙反轉，沿 2 號線摺成下圖的形狀。



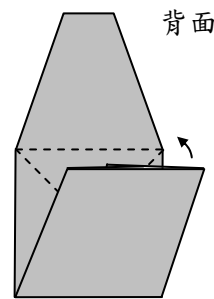
3. 沿 3 號線摺成下圖的形狀。



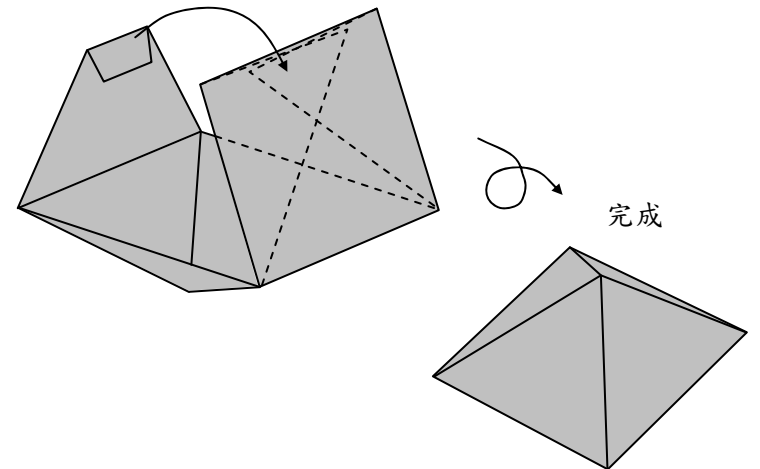
4. 兩邊沿 4 號線摺向背面。



5. 將稜錐底部沿 5 號線向上摺。



6. 沿 6 號線將接合部分摺好並插入稜錐底部。



\*注意：雖然 1 號線未必準確地印在 A4 紙的對角線上，但請仍按照 1 號線摺出摺痕，不要摺出 A4 紙的對角線。