

2014/15 第十屆香港小學數學創意解難比賽
(決賽暨粵港澳交流邀請賽 - 數學辯論/ 解難實驗)

學校編號:	
學校名稱:	

比賽時間：35 分鐘

參加者須知：

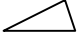
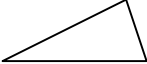
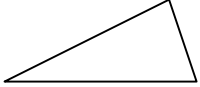
1. 每位同學將有一份(白色)問題卷和附頁，每隊另有一份(綠色)「答題卷」。
2. 答卷時段完結時，同學須遞交(綠色)「答題卷」以便評判批改。於匯報時段同學可利用該卷的內容作為講解的輔助。同學應將經討論的答案、解釋用的算式、文句或繪圖等，清楚記於(綠色)「答題卷」的適當位置上。若有需要，亦可以記於算草紙上，於完卷時一併提交。
3. (白色)問題卷所記答案不會作為評分之用，同學可用作記錄算式、解題心得等，於匯報和辯論時段作為參考。
4. 附頁內有些與題目相關的資料。由於各隊伍選取解題方案時有較大自主性和彈性，附頁的內容不一定需要運用。
5. 參賽同學需自備文具及計算機。本比賽嚴禁使用電話、電子字典、電腦、或其他有上網或通訊功能的工具。
6. 比賽完畢後，同學必須交還所有問題卷、算草紙以及相關比賽用品。

答題卷 (Answer Sheets)

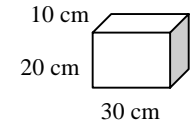
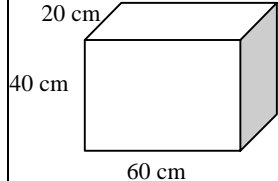
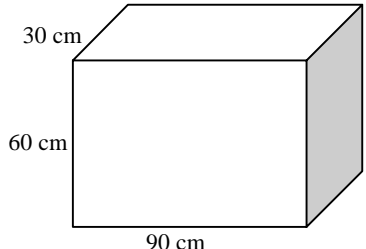
1. If the weight of a 1m long wire is 15g, what are the weights of 3m and 5m wires respectively?
 如果一條 1m 長電線的重量是 15g，試分別求兩條 3m 及 5m 長電線的重量。

	1m	3m	5m
Weight of the wire 電線的重量	15g		

2. If the weight of a triangular plank of width 5m is 50kg, what are the weights of two similar triangular planks, which are cut from the same wooden plank, of widths 1m and 3m respectively?
 如果一塊闊 5m 三角形木板的重量是 50kg，試求兩塊由相同木板裁出來的形狀相似，分別闊 1m 及 3m 三角板的重量。

	1m	3m	5m
			
Weight of the triangular plank 三角木板的重量			50kg

3. If the weight of a cuboid of sides 20 cm, 40cm and 60cm is 8kg, what are the weights of two cuboids indicated in the table below?
 如果一個邊長為 20 cm，40 cm 和 60 cm 的長方體的重量是 8kg，試求下表內兩個不同大小的長方體的重量。



			
Weight of the cuboid 長方體的重量		8kg	

4. Referring to Q1, Q2 and Q3, try to identify the relationships for the three different objects.
 觀察 Q1, Q2 和 Q3，試歸納出三種不同類型物件，其重量如何隨它的大小而改變。

Object 物件	The relationship between weight and size 重量和大小關係
Wire 電線	<hr/> <hr/> <hr/> <hr/> <hr/> <hr/>
Triangular plank 三角木板	<hr/> <hr/> <hr/> <hr/> <hr/> <hr/>

Cuboid 長方體	_____

5. Given the weight of a 3.5m tall Asian elephant is 4700kg. Estimate the weight of a 4m tall African elephant.
 已知一隻高 3.5m 的亞洲象，重量為 4700kg，試據此估算一隻高 4m 非洲象的重量。

	 <p>3.5m tall Asian elephant 3.5m 高的亞洲象</p>	 <p>4m tall African elephant 4m 高的非洲象</p>
Weight of the elephant 大象的重量	4700kg	_____ _____ _____ _____ _____

6. Annex 1 shows a Koch Curve (note I), if there is another longer Koch Curve whose width is 3 times that of the Koch curve shown in Annex 1a, how many times is the weight of the longer Koch curve of the original one?

圖 1 是一個科赫曲線 (註釋 I)，假如有另一個較大的科赫曲線，其闊度是圖 1 所示圖形的 3 倍，求較大者的重量是本來那一條科赫曲線的多少倍？

7. Annex 2 shows a Sierpinski Triangle (note II), if there is another bigger Sierpinski Triangle whose base is 4 times that of the Sierpinski triangle shown in Annex 2, how many times is the weight of the Sierpinski triangle heavier?

圖 2 是一個謝爾賓斯基三角形(註釋 II)，假如有另一個較大的謝爾賓斯基三角形，其底邊長度是圖 2 所示的 4 倍，求較大者的重量是本來那一個謝爾賓斯基三角形的多少倍？

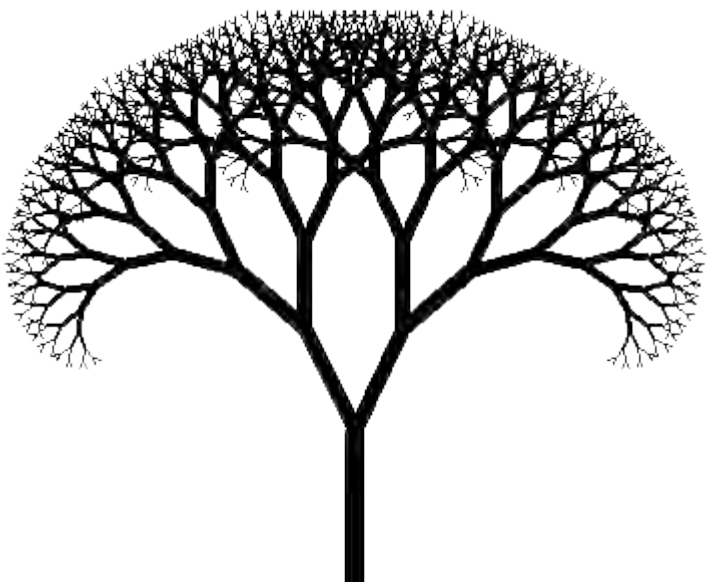
8. There is a picture of a Sierpinski pyramid in Annex 3. If there is another bigger Sierpinski pyramid whose base has a side doubles in length of that of the Sierpinski pyramid in Annex 3, how many times is the weight of the bigger Sierpinski pyramid heavier?

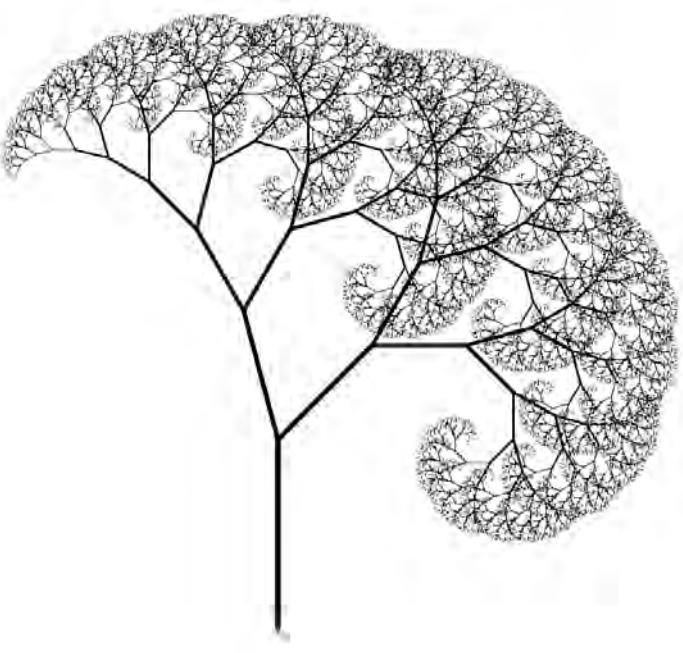
圖 3 所示是一個謝爾賓斯基金字塔。假如有另一個較大的謝爾賓斯基金字塔，底部邊長是圖 3 所示的兩倍，求較大者的重量是本來那一個金字塔的多少倍？

9. With reference to the computer graphic of trees, try to figure out the rules in making these trees.

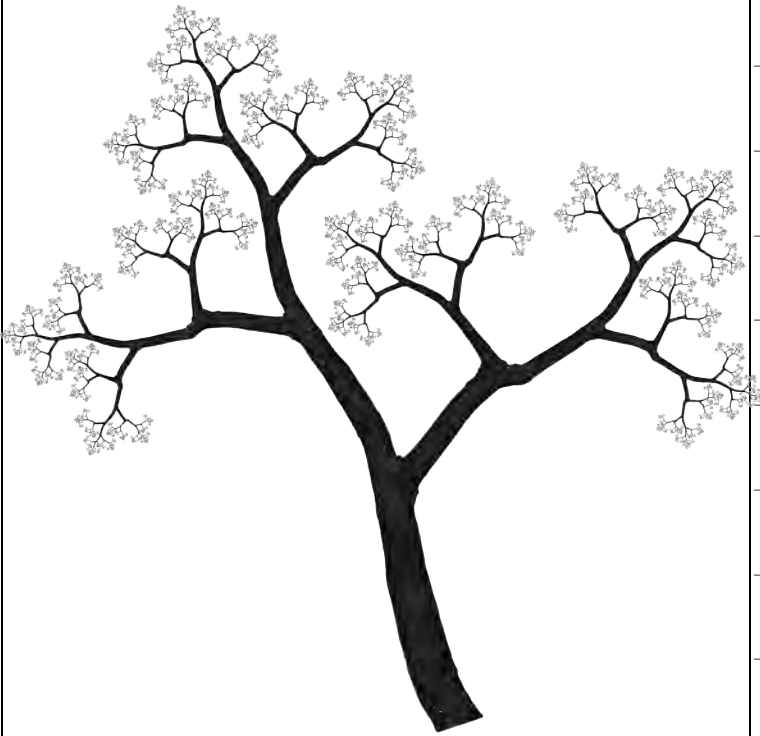
參考以下電腦繪製的樹形圖案，試簡單描述電腦以甚麼法則繪製出這些圖案？

i.





iii.



10. Are the silhouettes of tree in Q9 be classified into one of the class in Q4? Why?
在題目 9 中的樹木的剪影能否被歸納入題目 4 中的其中一項？為甚麼？

11. Refer to the news: 參考以下新聞報導：

半山塌樹 壓死孕婦 醫生剖腹取胎 38 周男嬰命危 (蘋果日報 2014 年 08 月 15 日)
本港發生六年來第四宗塌樹殺人事件，港島半山羅便臣道豪宅一棵種在私人斜坡上、大約 15 米高的印度橡樹，疑受真菌感染樹根腐爛突然塌落行人路，將一名在路邊等小巴、快將臨盆的 37 歲孕婦擊倒及壓住，孕婦頭部重創，倒地昏迷，送院搶救後證實不治。

An English translation of Apple Daily 15/8/2015:

A fallen tree at Mid-levels killed a pregnant woman. The victim's baby was delivered by emergency caesarean section but was in a critical condition.

It was the fourth death in six years caused by a falling tree. A 15-metre-tall India-rubber tree which was suspected to be infected with fungi and brown root rot disease crashed down a private slope of a residential block on Robinson Road, Mid-levels. The tree fell on a 37 years old heavily pregnant woman who was waiting for a minibus on the roadside. She lost consciousness after being hit in her head by the tree and was pronounced dead at the hospital.

The table below shows some measurements the height of India-rubber trees and the above ground weight respectively. Estimate the above ground weight of the 15m India-rubber tree.

下表列出不同高度的印度橡樹(只計露出地面的部份)及其重量。試估算報導中高 15m 的肇事橡樹的重量。

Height of India-rubber tree/ m 印度橡樹的高度 / m	Above ground weight of tree / kg 露出地面部份的重量 / kg
1.6	14.3
3.9	105
4.2	124
5.0	183
5.3	205
5.9	265
15	

全卷完