

數學辯論

樣本題目 (15)

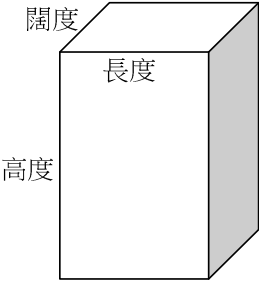
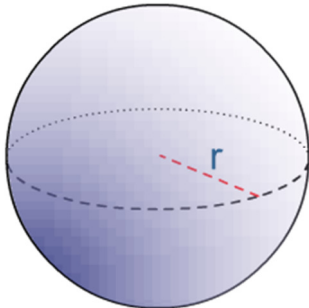
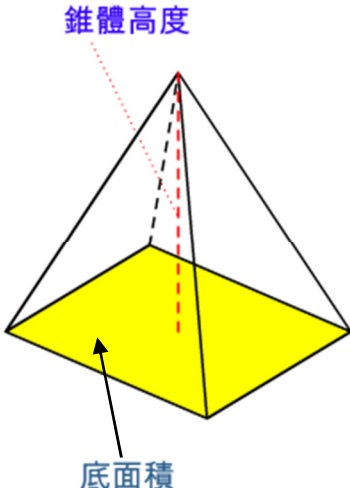
齊估算

本題提供以下工具：

一個錐體模型、幾個乒乓球、一些小圓珠及一把有刻度的直尺

公式

為解決以下問題，本頁的公式可能會對你有用。你可以把這些公式當作參考，但不一定需要使用。

	 $r =$ 球體半徑	
長方體體積 $=$ 長度 \times 闊度 \times 高度	球體體積 $= 4.2 \times r^3$	錐體體積 $= \frac{1}{3} \times$ 底面積 \times 高度

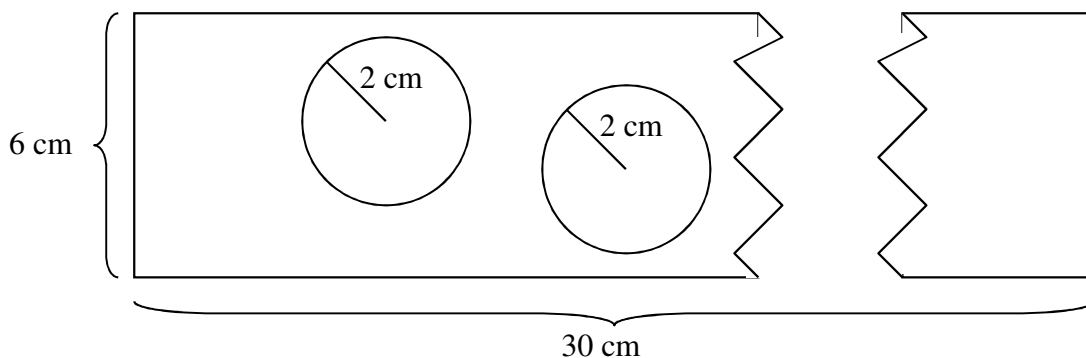
評分準則：

以下幾個有關估算的問題，請使用數學方法，令到你的估算結果盡量準確。

數學辯論

樣本題目 (15)

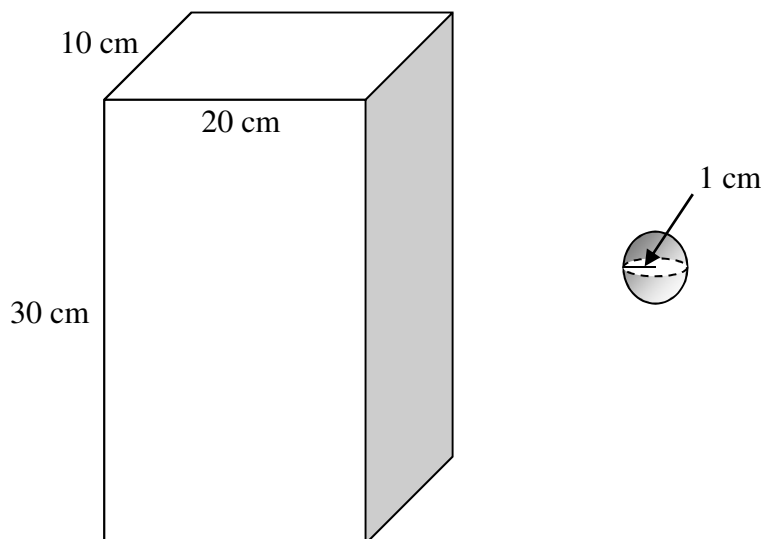
1. 下圖是一張闊 6cm 長 30cm 的長方形卡紙，請估計最多可剪下多少個半徑 2 cm 的圓形？請以文字或圖像解釋你們的剪裁及估計方法。



答：最多 _____ 個圓形。

解釋：

2. 下圖是一個 10 cm × 20 cm × 30 cm 的長方體密封紙盒。請估計該紙盒最多可放置多少個半徑為 1 cm 的小圓球？請以文字或圖像解釋你們的剪裁及估計方法。



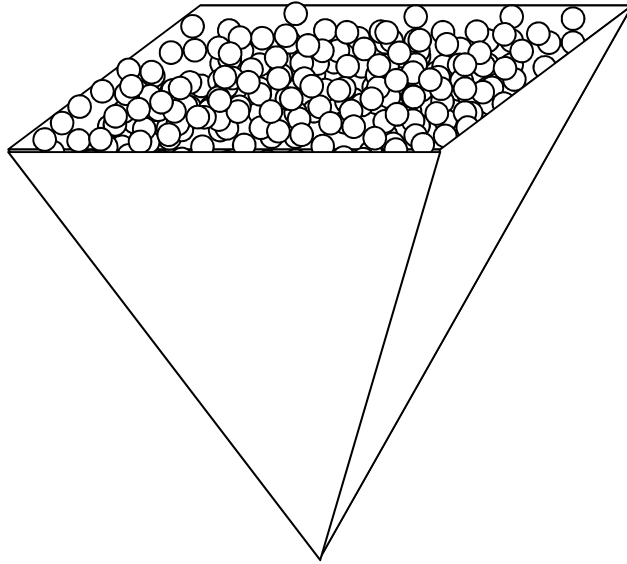
答：最多 _____ 個小圓球。

數學辯論

樣本題目 (15)

解釋：

3. 下圖是一個放滿小圓珠的錐體，錐體的底是一個正方形（請參看工具）。請估計該錐體內放置了多少粒小圓珠？請以文字或圖像解釋你們的估計方法。



答：大約 _____ 個小圓珠。

解釋：

- 完 -