

2017/18

第十三屆香港小學數學創意解難比賽

決賽暨粵港澳交流邀請賽 - 數學解難實驗及辯論

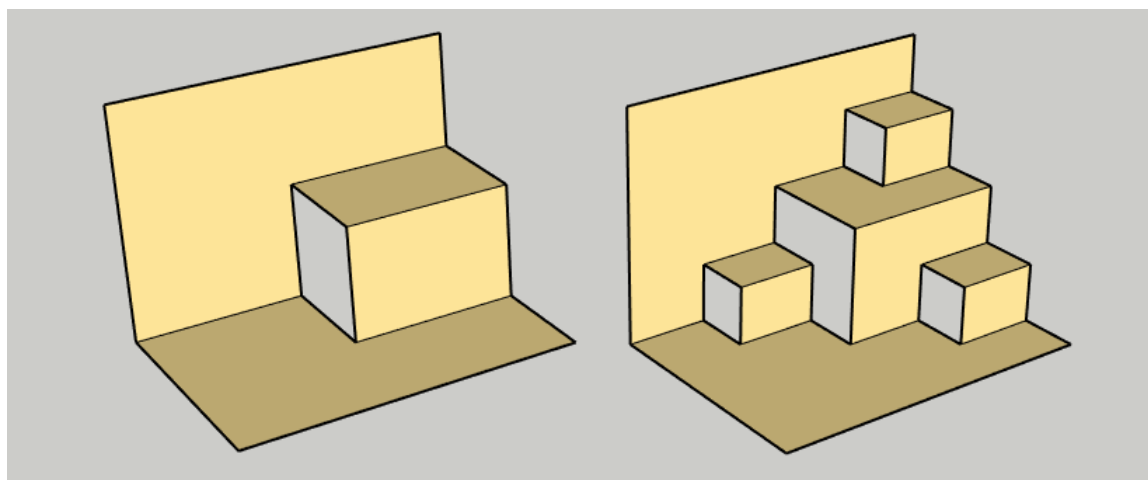
一維到三維之間

建議題解

甲部 (紙雕的數學)

1. (10分) 把一張紙，通過反覆的剪摺，可以得出立體的紙雕模形。

紙的體積沒有變，但佔據了額外的空間。



模型一

模型二

圖 1

(a) 請計算大會提供的模型一和模型二分別所佔據的空間。

(*紙的大小是 $16\text{ cm} \times 20\text{ cm}$)

$$\text{模型一所佔據的空間} = \left(\frac{20}{4}\right) \left(\frac{20}{4}\right) \left(\frac{16}{2}\right) = 200\text{ cm}^3$$

$$\text{模型二所佔據的空間} = \left(\frac{20}{4}\right) \left(\frac{20}{4}\right) \left(\frac{16}{2}\right) \left(1 + 3 \times \frac{1}{8}\right) = 275\text{ cm}^3$$

(2+2)

(b) 請按模型一變成模型二的方式，想像下一個模型的樣子，並計算它佔據了的空間。

模型三所佔據的空間

$$= \left(\frac{20}{4}\right) \left(\frac{20}{4}\right) \left(\frac{16}{2}\right) \left(1 + \frac{3}{8} + \frac{9}{64}\right) = 303.125\text{ cm}^3 \quad (2+1)$$

(c) 請用附上的紙把模型造出來。

(3)

2. (6分) 模型一直變下去，趨勢如何呢？請加以描述。

- 體積增加但有上限

每次增加的柱體數量是之前的三倍

每次增加的柱體總體積是對上一次所增加的 $\frac{3}{8}$

- 形狀漸漸接近三角椎體

- 自我相似

- ...

乙部 (紙環的數學)

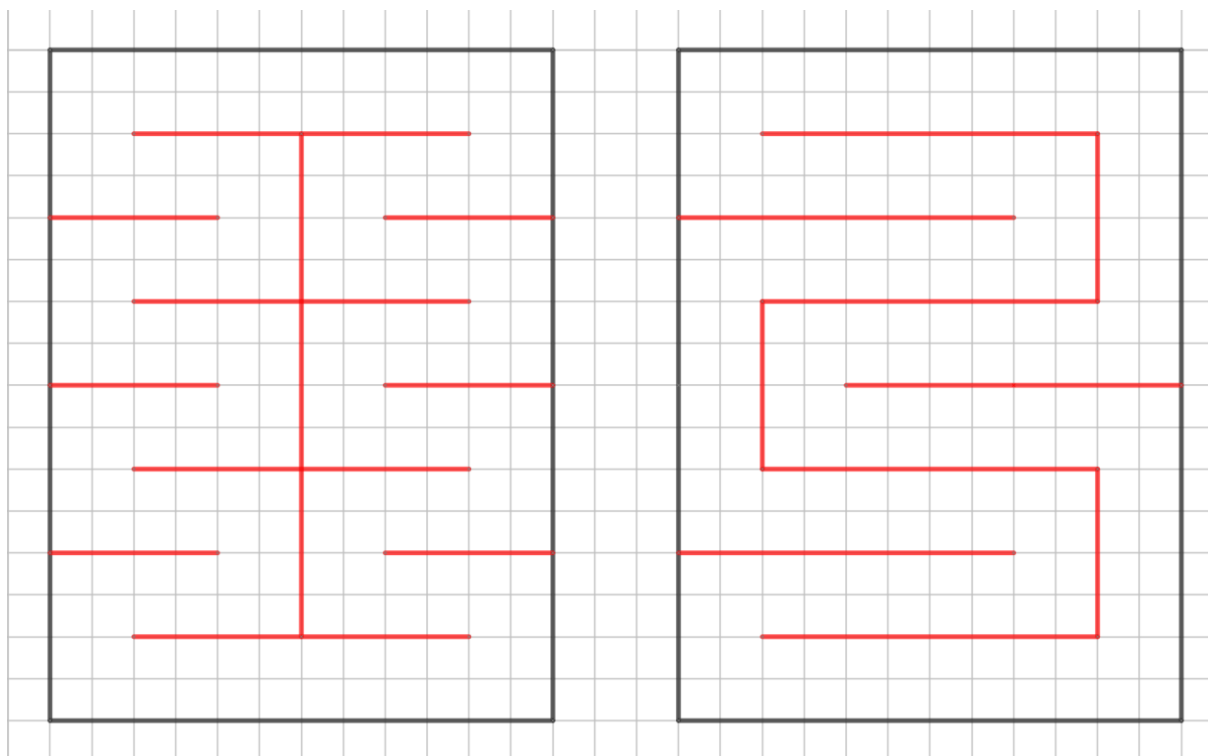


圖 2a

圖 2b

1. (6分) 把兩張 $12 \text{ cm} \times 16 \text{ cm}$ 的矩形紙張，按圖 2a 和圖 2b 內紅線剪，會得到兩條不斷開的紙環。請估算並解釋可以用這兩條紙環分別可圍繞的範圍的周界。(可以用草圖輔助說明)

圖 2a

紙環的大約長度 $= (8 \text{ cm} \times 2 + \sqrt{2^2 + 2^2} \text{ cm} \times 6 \times 2) \approx 49.9 \text{ cm}$.

或 $= (8 \text{ cm} \times 2 + 2.8 \text{ cm} \times 6 \times 2) \approx 49.6 \text{ cm}$

接受下限 $(8 \text{ cm} \times 2 + 2 \text{ cm} \times 6 \times 2) \approx 40 \text{ cm}$

(1+1)

圖 2b

紙環的大約長度

$$= 8 \text{ cm} \times 2 + 4 \text{ cm} \times 3 + \sqrt{6^2 + 2^2} \text{ cm} \times 6 = 65.9 \text{ cm}$$

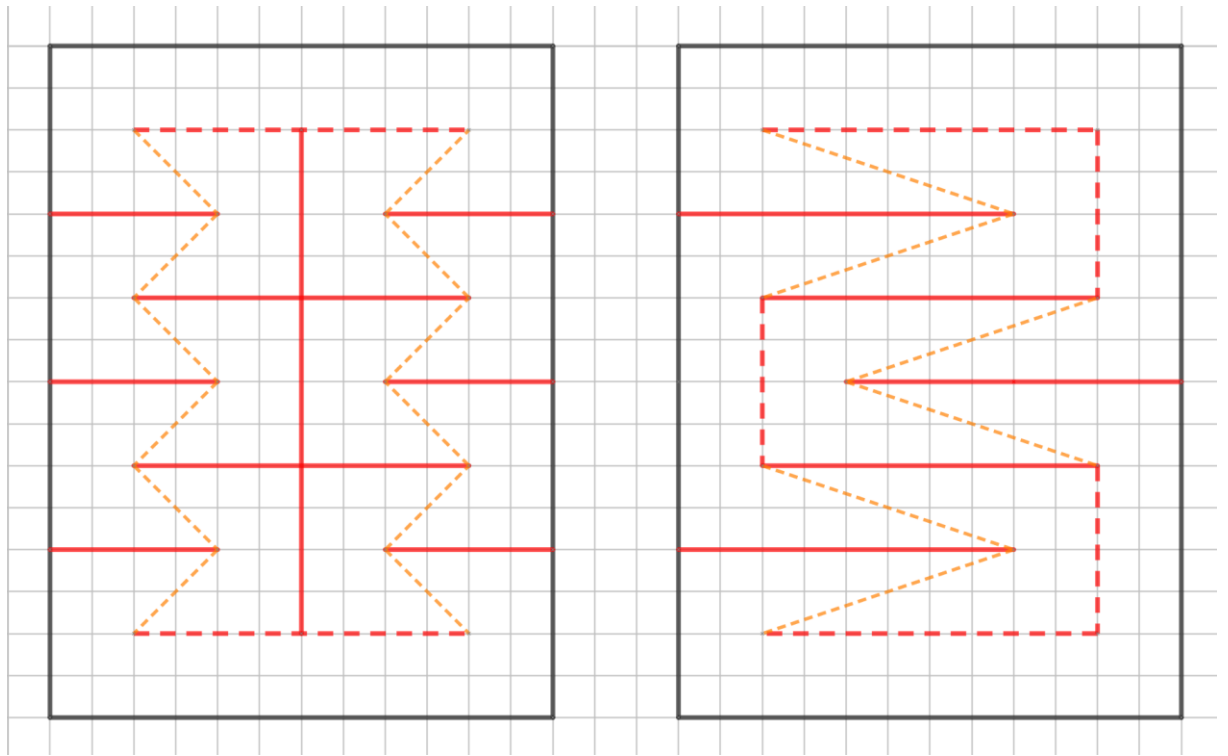
或

$$= 8 \text{ cm} \times 2 + 4 \text{ cm} \times 3 + 6.3 \text{ cm} \times 6 = 65.8 \text{ cm}$$

接受下限

$$= 8 \text{ cm} \times 2 + 4 \text{ cm} \times 3 + 6 \text{ cm} \times 6 = 64 \text{ cm}$$

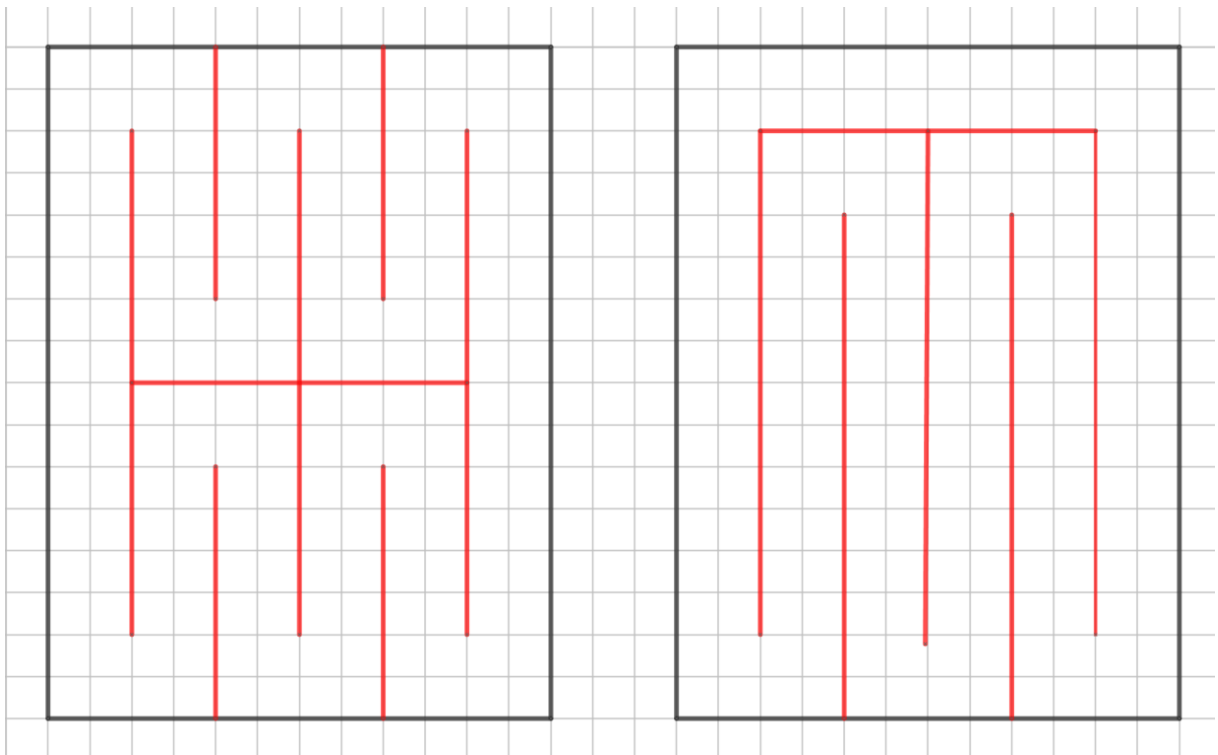
(1+1)



(1+1)

2. (6分) 把圖 2a 和圖 2b 剪出的紙環長度不同, 剪的過程, 要剪的線也頗多, 以圖 2b 來說, (假設不轉彎、不斷開的直線都可一刀剪開) 最多要剪 10 刀。如果保持紙環的寬度不變, 請提出一個優化紙環的設計或製作的流程以提升效率。

請以草圖輔助說明。



上圖的兩種都減少了剪的次數, 也增加了紙環的長度。

$$\text{左圖的長度} = \sqrt{4^2 + 2^2} \times 4 \times 2 + 12 \times 2 \approx 59.8 \quad (3)$$

$$\text{右圖的長度} = \sqrt{10^2 + 2^2} \times 4 + 12 \times 2 + 8 \approx 72.8 \quad (4)$$

$$\text{先摺後剪也可減少剪的次數} \quad (2)$$

3. (8分) 如果要用一張 A4 紙剪出一條不斷開的紙環，但要能圍繞更大的範圍的周界，可以如何將題 2 的設計延伸呢？

(a) 請以草圖加上數學的表達去說明。

(b) 請附上 A4 紙張，做一條足以圍繞大會提供的特定物件的紙環。

成功製作紙環將會得分數，成功圍繞物件而周界最短或不成功圍繞物件但周界最長將得到額外分數。

* 各隊只准在指定範圍外觀察特定物件

3(a) 草圖 (1)

闊度減半可大約製造出兩倍長的紙環 (2)

3(b)

紙環成功圍繞物件而周界最短 (5)

紙環成功圍繞物件 (4)

紙環不成功圍繞物件但周界最長 (3)

成功製造紙環但不成功圍繞物件 (2)

不成功製造紙環 (0)