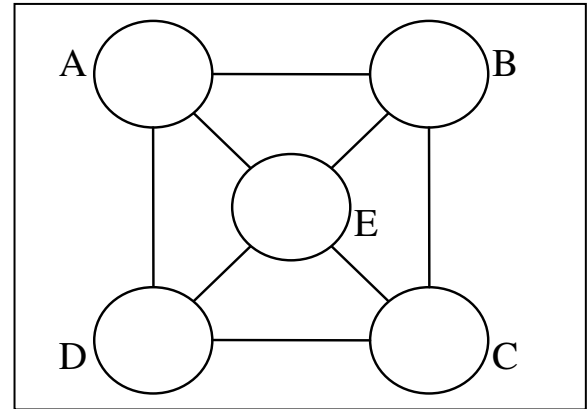


筆試

樣本題目 (4) 答案

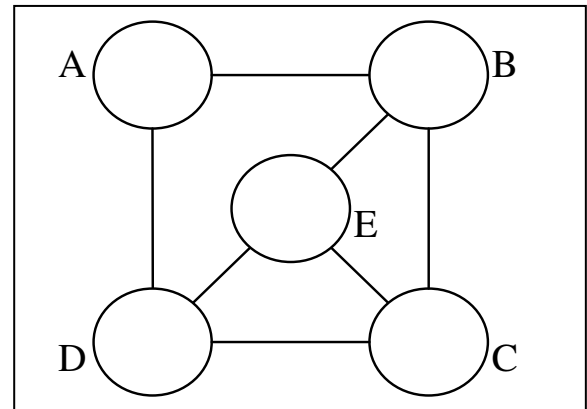
在圖(a)中，A、B、C、D、E 為五個相連圓形（注意：兩個圓形是「相連」的，意思是說這兩個圓形之間有直線把它們連接起來）。假如我們要把每一圓形塗上一種顏色，使得相連圓形的顏色不同，而現在有三種顏色可供選擇，問共有多少種塗色方法？



圖(a)

答：共有 6 種塗色方法。

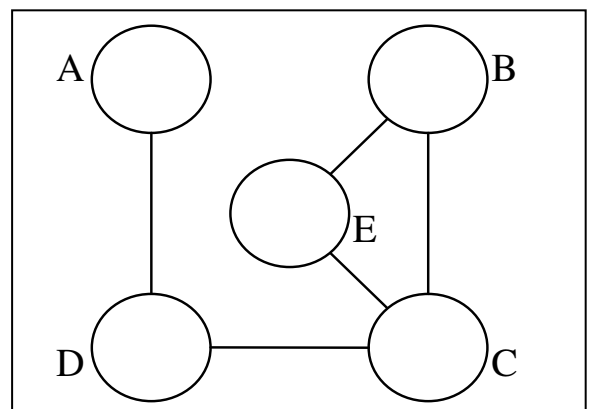
把圖(a)中連接圓形 A 和 E 的直線移去後，我們便得到圖(b)。問現有多少種塗色方法？



圖(b)

答：共有 12 種塗色方法。

把圖(b)中連接圓形 A 和 B 及圓形 D 和 E 的直線移去後，我們便得到圖(c)。問現有多少種塗色方法？



圖(c)

答：共有 24 種塗色方法。